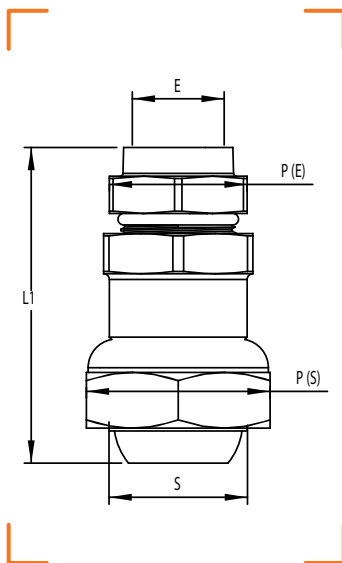




RACCORD DE TRANSITION PLT FLEXICLIC FEMELLE À JSC



CALIBRE ÉQUIPÉ DU
SYSTÈME CLAP

CARACTÉRISTIQUES TECHNIQUES

Normes : XP E 29-826 / NF E 29-536

Température : -20°C à +60°C

ENTRÉE PLT (E)	SORTIE FEMELLE ÉCROU (S)	L1	P	PRESSION D'UTILISATION JUSQU'À	MARQUE	RÉF.
DN 10	JSC 3/4"	70	E 24 / S 32	2 bar		3101015
DN 15	JSC 3/4"	80	E 30 / S 32	2 bar		3101515
DN 20	JSC 1"1/4	83	E 36 / S 50	2 bar		3102025
DN 25	JSC 1"1/4	84	E 42 / S 50	2 bar		3102525